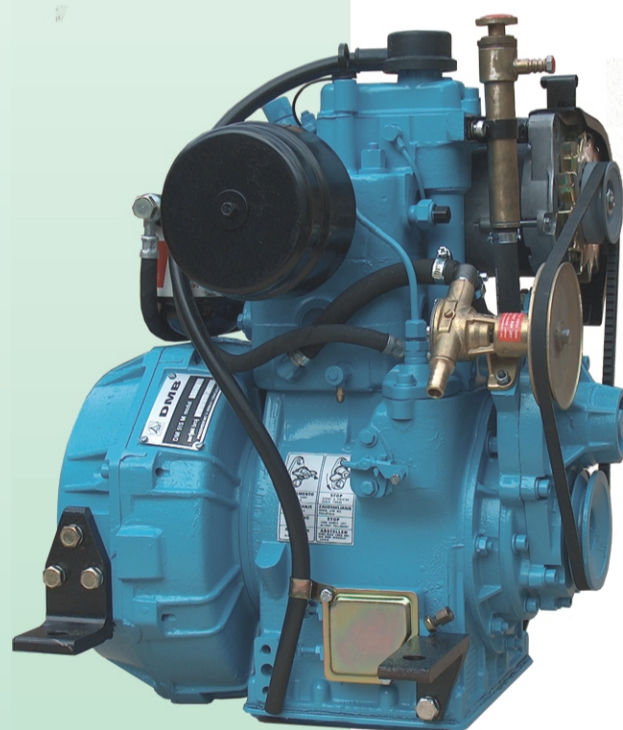




**FMM**  
FABRIKA MALOLITRAŽNIH MOTORA



**3 DM 450 M**

Motor 3 DM 450 M je robustan, dugovečan, kompaktne konstrukcije, hlađen direktno spoljnom vodom, sa termostatskom regulacijom, pumpa za vodu sa rotorom od neoprena, blok od legure aluminijuma, glava i cilindar od sivog liva, pumpa za gorivo sa ručnom komandom, fini prečistač goriva, startovanje motora elektropokretačem, moguće ručno startovanje preko ručice sa primenjenim dekompresorom, anodna zaštita motora, suv prečistač vazduha, podmazivanje motora zupčastom pumpom pod pritiskom. Brodski motor 3 DM 450 MD je vazduhom hlađen brodski motor, kompaktan i pouzdan kao i vodeno hlađen motor.

3 DM 450 M engine is robust, long-lasting, of compact construction, outside water directly cooled, with thermostatically controlled, water pump with neoprene rotor, aluminium alloy crankcase, grey iron cylinder head, fuel pump with manual control, fine fuel filter, starting by electro starter, manual starting possible through applied decompressor, anodic engine protection, dry air cleaner, gear pump forced lubrication. 3 DM 450 MD marine engine is air cooled marine engine compact and reliable as well as water cooled engine.

**MOTOR:**

Broj cilindra ..... 1  
 Prečnik ..... 85 mm  
 Hod ..... 80 mm  
 Radna zapremina ..... 454 ccm  
 Stepen kompresije ..... 17,5 : 1  
 Snaga Pb na 3000 o/min prema ISO 3046 IFN ..... 6,6 kW / 9 KS  
 Maksimalni obrtni moment na 1800 o/min ..... 27 Nm  
 Potrošnja goriva ..... 2 l/h  
 Masa ..... 100 kg

**ENGINE:**

Number of cylinders ..... 1  
 Bore ..... 85 mm  
 Stroke ..... 80 mm  
 Displacement ..... 454 ccm  
 Compression ratio ..... 17,5 : 1  
 Power at 3000 rpm as per ISO 3046 IFN ..... 6,6 kW / 9 HP  
 Maximum rotation moment at 1800 rpm ..... 27 Nm  
 Fuel consumption ..... 2 l/h  
 Weight ..... 100 kg

**STANDARDNA OPREMA:**

Bojenje  
 Ručno pokretanje pomoću kanapa  
 Akcelerator i stop sa direktnom komandom  
 Stopala za pričvršćivanje  
 Upustvo za rukovanje i održavanje i katalog rezervnih delova

**STANDARD EQUIPMENT:**

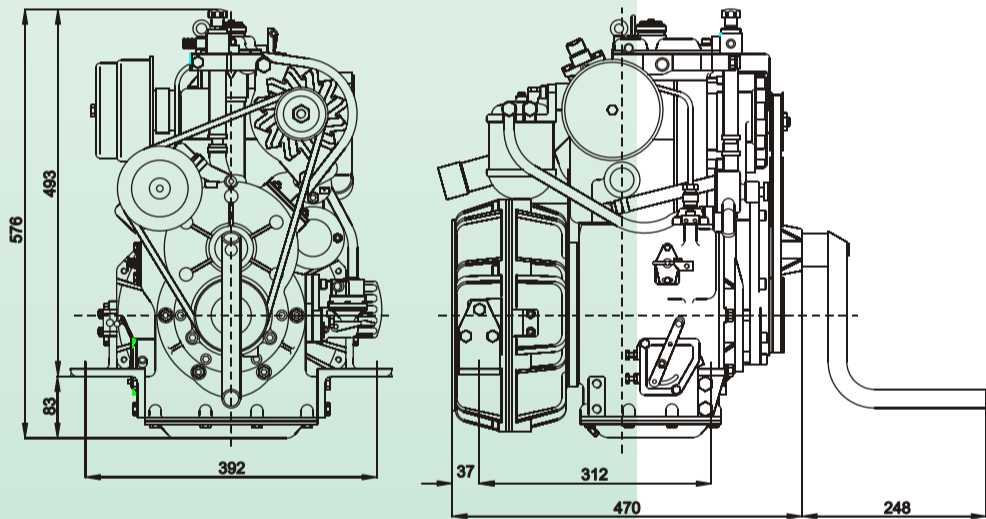
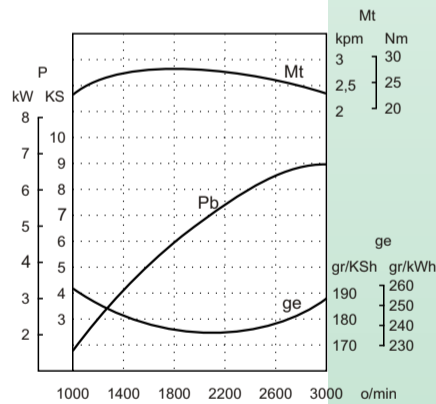
Paint  
 Rope starting  
 Throttle and stop with direct control  
 Engine fixing feet  
 Use - mainence - spare parts booklet

**Tehnički podaci**

Pb - Maksimalna korisna snaga pri blokiranoj pumpi - ISO 3046 IFN  
 Mt - Moment koji odgovara snazi Pb  
 ge - Specifična efektivna potrošnja goriva koja odgovara snazi Pb

**Technical data**

Pb - Maximum useful power at blocked pump - ISO 3046 IFN  
 Mt - Torque corresponding to Pb power  
 ge - Specific effective fuel consumption corresponding to Pb power



**FMM**  
**FABRIKA MALOLITRAŽNIH MOTORA**

Tel/fax: +381 11 35 64 458  
 +381 11 35 65 296  
 +381 11 35 64 450  
 +381 11 35 64 471  
 +381 11 35 64 664

e-mail: office@dmbfmm.co.yu; www.dmbfmm.co.yu.